



Descrição

Dispositivo de Proteção contra Surtos (DPS), categoria 5e (CAT5e), com conector RJ45 blindado, para a proteção de equipamentos eletroeletrônicos conectados à rede Ethernet de até 1 Gbps, com ou sem a funcionalidade de Power over Ethernet (PoE), com ou sem o acompanhamento do kit de aterramento.

Características

- Velocidade de até 1 Gbps;
- Compatível com alimentação no modo A e B;
- Corrente de carga de 1 A;
- Todas as linhas protegidas;
- Tempo de resposta da ordem de pico segundos;
- Alta capacidade de dreno de corrente.

Principais aplicações

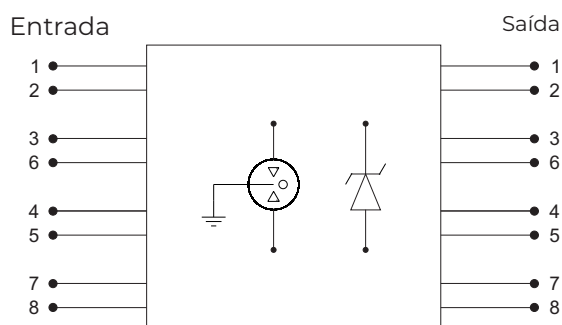
- Pontos de acesso de rede sem fio;
- Câmeras de rede PoE;
- Switches remotos PoE;
- Dispositivos embarcados.

Características Técnicas	Unidade	S800 CLAMPER Ethernet CAT5e			
		IEC 61643-21		IEC 61643-21 ANATEL ATO 1120	
Norma aplicável	-	C2 e C3		C2 e C3	
Categoria de proteção	-	013201	013202	017190	017198
Código CLAMPER	-	S800 CLAMPER Ethernet CAT5e	S800 CLAMPER Ethernet CAT5e+PoE	S800 CLAMPER Ethernet CAT5e	S800 CLAMPER Ethernet CAT5e+PoE
Modelos	-	Parafuso M3		Parafuso M5	
Conexão de terra	-	Não incluído		Incluído	
Kit de aterramento	-	Diodo de Avalanche de Silício (SAD) e Centelhador a Gás (GDT)			
Tecnologia de proteção	-	1			
Tempo de resposta típico	ps	1			
Corrente de carga nominal - I_n	A	1			
Número de condutores protegidos	-	8			
Tensão máxima de operação contínua (linha-linha) - U_c	V	6			
Tensão máxima de operação contínua (linha-terra) - U_c	V	150			
Tensão máxima de operação contínua (PoE) - U_c	V	-	50	-	50
Tensão residual (linha-linha) @ 100 A 8/20 μ s - U_{res}	V	20			
Tensão residual (linha-linha) @ 15 A 10/100 μ s - U_{res}	V	97			
Tensão de disparo sob impulso (linha-terra) @ 100 V/ μ s	V	< 600			
Corrente de descarga máxima (linha-linha) @ 8/20 μ s - $I_{m\acute{a}x}$	A	100			
Corrente de descarga nominal (linha-terra) @ 8/20 μ s - I_N	kA	10			
Corrente total de descarga nominal (linha-terra) @ 8/20 μ s - I_N	kA	40			
Capacitância máxima (linha-linha) @ 1 MHz	pF	12			
Capacitância máxima (linha-terra) @ 1 MHz	pF	13,5			
Velocidade de transmissão	Gbps	1			
Conexão de entrada e saída	-	Conector RJ45 CAT5e Fêmea blindado			
Temperatura de operação	°C	-40...+70			
Grau de proteção	-	IP20			
Acondicionamento	-	Materiais com características de não propagação e auto-extinção do fogo			
Peso aproximado (sem o kit de aterramento)	g	42	47	50	55
Dimensões	mm	81 x 57 x 22,3 (C x L x A)			

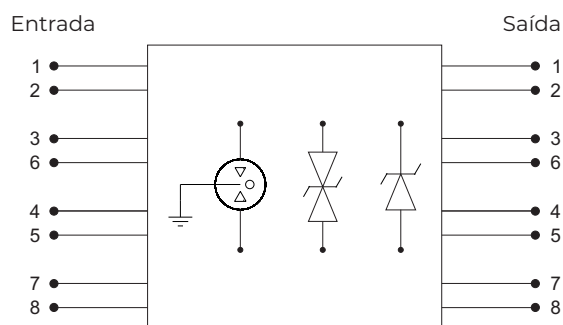
Kit de aterramento:

Quantidade	Unidade	Descrição
1,8	m	Cabo flexível Isolado 750 V Verde 16 mm ² Classe 4
2	pç	Arruela de Pressão M5 Zíncado Claro
2	pç	Porca Sextavada M5 bicromatizada
2	pç	Parafuso Cabeça Painela Rosca Métrica Bicromatizado Fenda Combinada M5 x 14 mm
2	pç	Terminal Anel 10-35 mm ² Furo M5 com Isolção

Circuito elétrico:

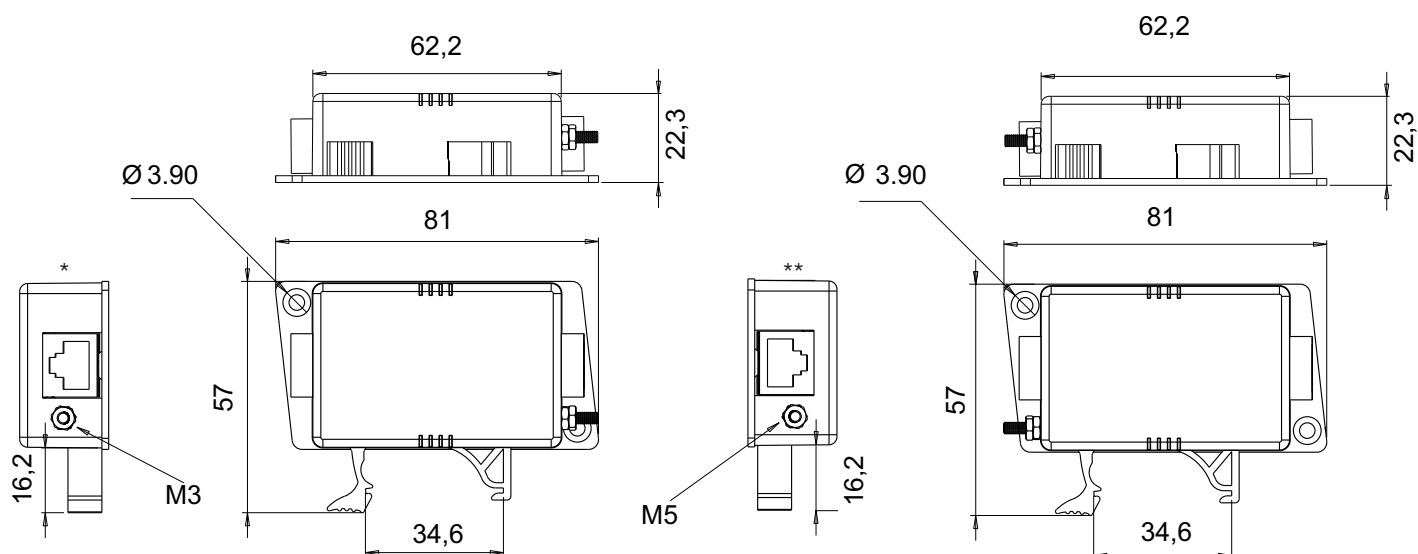


S800 CLAMPER Ethernet CAT5e



S800 CLAMPER Ethernet CAT5e + PoE

Desenho mecânico:



*Versão sem kit aterramento

**Versão com kit aterramento

Dimensões dadas em mm.



Description

Surge Protective Device (SPD), Category 5e (CAT5e) with shielded RJ45 connector, for protection of electronic equipment connected to the Ethernet network up to 1 Gbps, with or without Power over Ethernet (PoE), with or without the grounding kit.

Characteristics

- Speed up to 1Gbps;
- Compatible with mode A and B of PoE connection;
- Charging current of 1 A;
- All protected lines;
- Response time of picoseconds;
- High current drain capacity.

Main applications

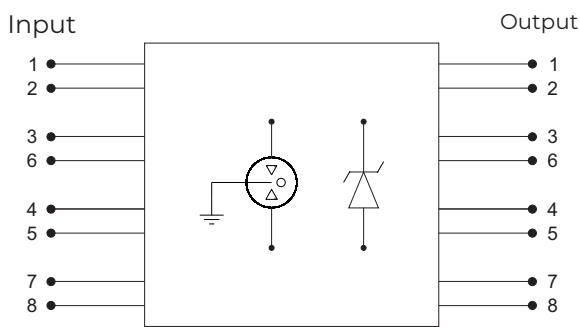
- Wireless access points;
- PoE network cameras;
- PoE remote switches;
- Embedded Devices.

Technical characteristic	Unit	S800 CLAMPER Ethernet CAT5e			
Applicable standard	-	IEC 61643-21		IEC 61643-21 ANATEL ATO (Act) 1120	
Protection category	-	C2 and C3		C2 and C3	
CLAMPER code	-	013201	013202	017190	017198
Models	-	S800 CLAMPER Ethernet CAT5e	S800 CLAMPER Ethernet CAT5e+PoE	S800 CLAMPER Ethernet CAT5e	S800 CLAMPER Ethernet CAT5e+PoE
Ground connection	-	Screw M3		Screw M5	
Grounding kit	-	Not included		Included	
Protection technology	-	Silicon Avalanche Diode (SAD) and Gas Discharge Tube (GDT)			
Typical response time	ps	1			
Nominal load current - I_L	A	1			
Number of protected cables	-	8			
Maximum continuous operating voltage (line-line) - U_c	V	6			
Maximum continuous operating voltage (line-ground) - U_c	V	150			
Maximum continuous operating voltage (PoE) - U_c	V	-	50	-	50
Residual voltage (line-line) @ 100 A 8/20 μ s - U_{res}	V	20			
Residual voltage (line-line) @ 15 A 10/100 μ s - U_{res}	V	97			
Impulse trigger voltage (line-ground) @ 100 V/ μ s	V	< 600			
Maximum discharge current (line-line) @ 8/20 μ s - I_{MAX}	A	95 (IEC 61000-4-5)			
Nominal discharge current (line-ground) @ 8/20 μ s - I_N	kA	10			
Total nominal discharge current (line-ground) @ 8/20 μ s - I_N	kA	40			
Maximum capacitance (line-line) @ 1 MHz	pF	12			
Maximum capacitance (line-ground) @ 1 MHz	pF	13,5			
Transmission speed	Gbps	1			
Input and output connection	-	Female shielded RJ45 connector			
Operating temperature	°F	-40... to +158			
Ingress protection	-	IP20			
Enclosure	-	Materials with characteristics of non-propagation and fire self-extinguishing			
Weight (without the grounding kit)	lb	0,092	0,010	0,11	0,121
Dimensions	inch	3,18 x 2,24 x 0,87 (L x W x H)			

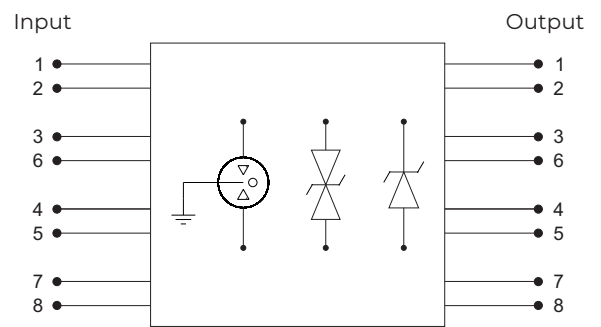
Grounding kit:

Quantity	Unity	Description
70,9	inch	Insulated flexible cable 6 AWG (Green colored) Class 4
2	pc	M5 Lock Washer (Light Zinc Plated)
2	pc	M5 Hexagon Nut (Bichromatized)
2	pc	M5 x 0.55 inch Metric thread pan head screw (Bichromated) with combined slit
2	pc	M5 Ring Terminal with Insulation

Electric diagram:

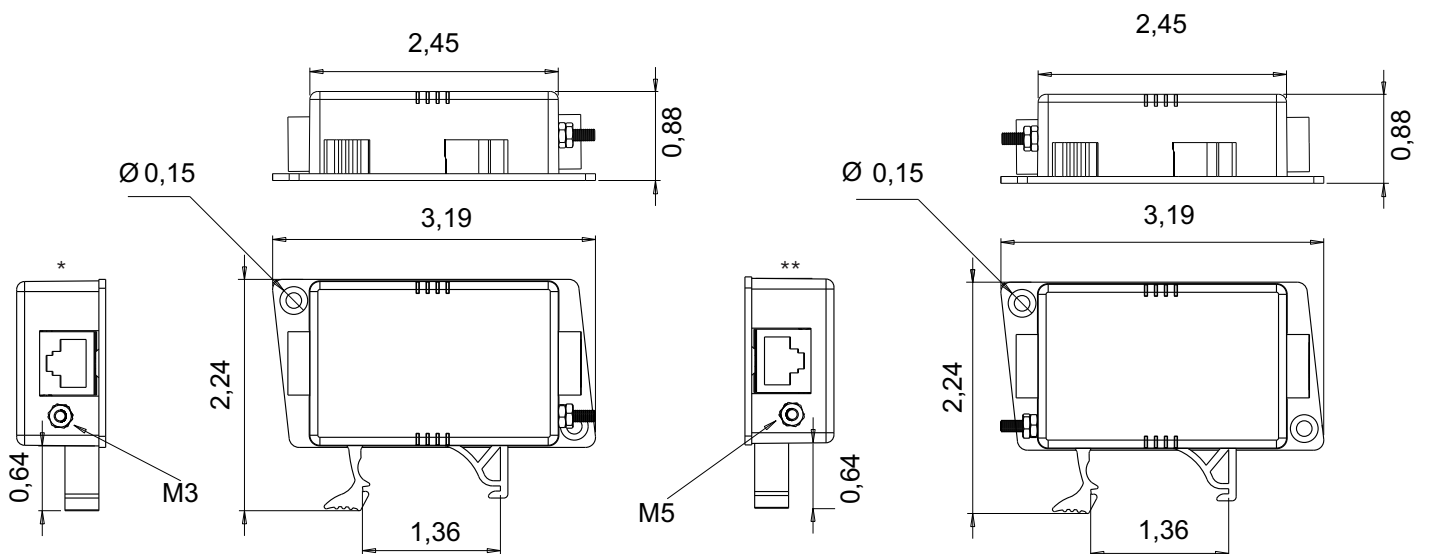


S800 CLAMPER Ethernet CAT5e



S800 CLAMPER Ethernet CAT5e + PoE

Mechanical drawing:



* Version without grounding kit

** Version with grounding kit

Dimensions in inch.



Descripción

Dispositivo de Protección contra Sobretensiones (DPS), categoría 5e (CAT5e), con conector RJ45 blindado, para la protección de equipos electroelectrónicos conectados a la red Ethernet de hasta 1 Gbps, con o sin la funcionalidad de Power over Ethernet (PoE).

Características

- Velocidad de hasta 1 Gbps;
- Compatible con alimentación en modo A y B;
- Corriente de carga de 1 A;
- Todas las líneas protegidas;
- Tiempo de respuesta en pico segundos;
- Alta capacidad de drenaje de corriente.

Principales aplicaciones

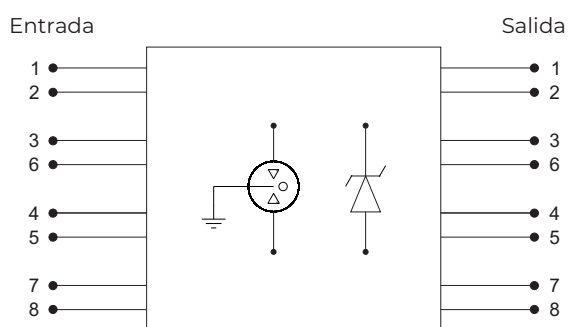
- Puntos de acceso de red inalámbrica;
- Cámaras de red PoE;
- Switches remotos PoE;
- Dispositivos integrados.

Características Técnicas	Unidad	S800 CLAMPER Ethernet CAT5e			
Norma aplicable	-	IEC 61643-21		IEC 61643-21 ANATEL ATO (Acto) 1120	
Categoría de protección	-	C2 y C3		C2 y C3	
Código CLAMPER	-	013201	013202	017190	017198
Modelos	-	S800 CLAMPER Ethernet CAT5e	S800 CLAMPER Ethernet CAT5e+PoE	S800 CLAMPER Ethernet CAT5e	S800 CLAMPER Ethernet CAT5e+PoE
Conexión a tierra	-	Tornillo M3		Tornillo M5	
Kit de puesta a tierra	-	No incluido		Incluido	
Tecnología de protección	-	Diodo de Avalancha de Silicio (SAD) y Descargador a Gas (GDT)			
Tiempo de respuesta típico	ps	1			
Corriente de carga nominal - I_L	A	1			
Número de conductores protegidos	-	8			
Máxima tensión de funcionamiento continua (línea-línea) - U_c	V	6			
Máxima tensión de funcionamiento continua (línea-tierra) - U_c	V	150			
Máxima tensión de funcionamiento continua (PoE) - U_c	V	-	50	-	50
Tensión residual (línea-línea) @ 100 A 8/20 μ s - U_{res}	V	20			
Tensión residual (línea-línea) @ 15 A 10/100 μ s - U_{res}	V	97			
Tensión de disparo sob impulso(línea-tierra) @ 100 V/ μ s	V	< 600			
Corriente de descarga máxima (línea-línea) @ 8/20 μ s - I_{max}	A	95 (IEC 61000-4-5)			
Corriente de descarga nominal (línea-tierra) @ 8/20 μ s - I_N	kA	10			
Corriente total de descarga nominal (línea-tierra) @ 8/20 μ s - I_N	kA	40			
Capacitancia máxima (línea-línea) @ 1 MHz	pF	12			
Capacitancia máxima (línea-tierra) @ 1 MHz	pF	13,5			
Velocidad de transmisión	Gbps	1			
Conexión de entrada y salida	-	Conector RJ45 CAT5e Hembra blindado			
Temperatura de funcionamiento	°C	-40...+70			
Grado de protección	-	IP20			
Material de la carcasa	-	Materiales con características de no propagación y auto-extinción del fuego			
Peso aproximado (Kit de puesta a tierra)	g	42	47	50	55
Dimensiones	mm	81 x 57 x 22,3 (L x A x A)			

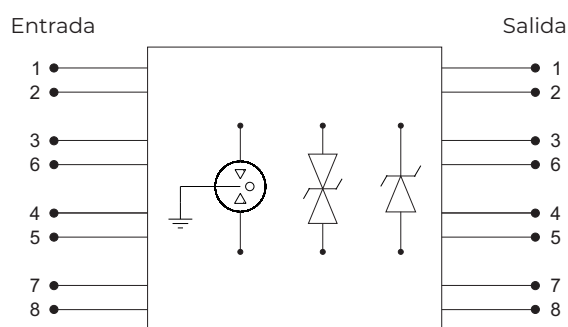
Kit de aterramiento:

Cantidad	Unidad	Descripción
1,8	m	Cable flexible aislado 750 V Verde 16 mm ² Clase 4
2	pç	Arandela de presión M5 chapada en zinc
2	pç	Tuerca hexagonal bicromatada M5
2	pç	Tornillo métrico bicromatado Tornillo de cabeza hueca Ranura combinada M5 x 14 mm
2	pç	Terminal de anillo 10-35 mm ² M5 Agujero con aislamiento

Circuito eléctrico:

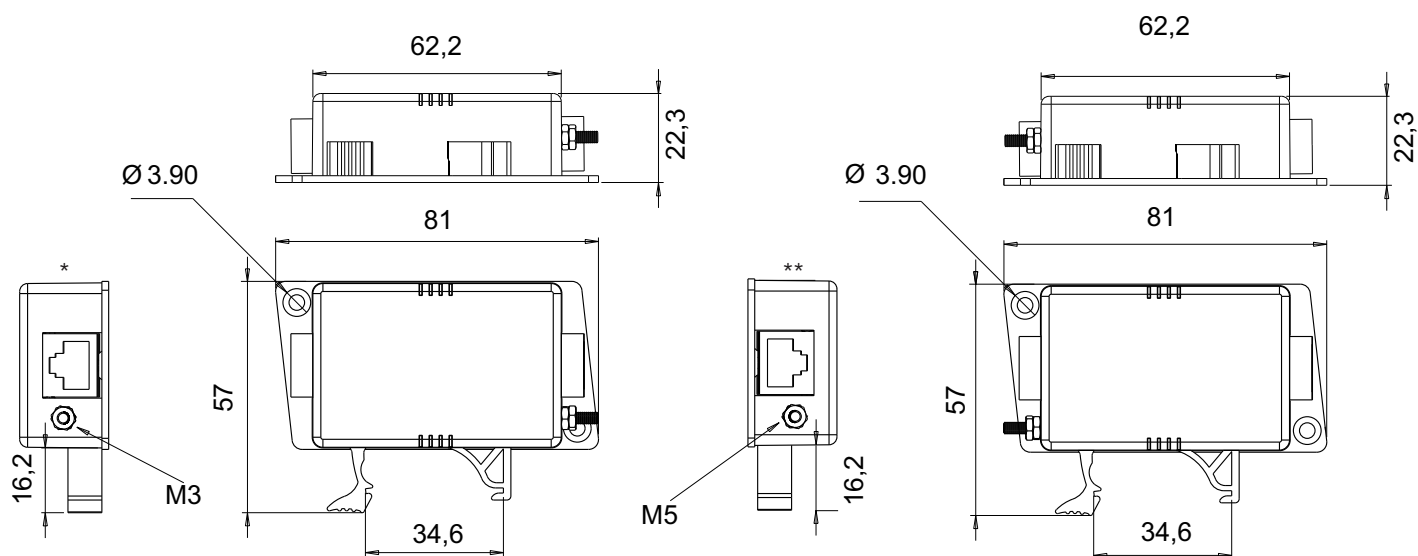


S800 CLAMPER Ethernet CAT5e



S800 CLAMPER Ethernet CAT5e + PoE

Dibujo mecánico:



*Versión sin kit de puesta a tierra.

**Versión con kit de puesta a tierra

Dimensiones dadas em milímetros.