



Descripción

Pararrayos de baja tensión para red de distribución secundaria, clase II (ABNT NBR IEC 61643-11), con tecnología de Varistor de Óxido Metálico (MOV), para uso en equipos y transformadores.

Características

- Alta capacidad de conducción de corrientes provocadas por sobretensiones eléctricas.
- Apagado automático, no explosivo, fácil de ver, indicando estado/defecto.
- Instalación simplificada en equipos y transformadores.
- Resistente a las condiciones climáticas como la corrosión y la radiación.

Principales Aplicaciones

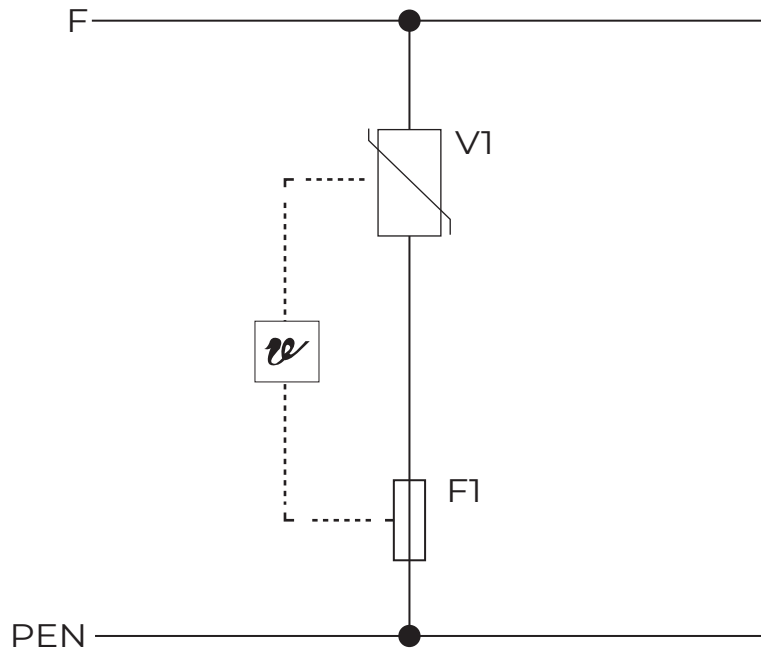
Las protecciones de equipos y transformadores (bobina secundaria), en este último caso, se conectan directamente al borne secundario a través del soporte de fijación y su conexión a tierra se realiza mediante un tornillo de acero inoxidable.

Características técnicas	Unidad	CLAMPER GRID
Norma aplicable	-	ABNT NBR IEC 61643-11
Modos de protección	-	L-N, L-PE, N-PE para sistemas TN
Número de puertas	-	1
Tecnología de protección	-	Varistor de Óxido Metálico (MOV)
Tiempo de respuesta típico	ns	25
Corriente nominal de descarga @ 8/20 μ s - I_n	kA	10
Corriente máxima de descarga @ 8/20 μ s - $I_{m\acute{a}x}$	kA	20
Corriente soportable de alta intensidad @ 4/10 μ s	kA	40
Corriente residual	μ A	< 500
Protección térmica	-	Si
Señal de uso	-	Ambiente externo
Tensión soportable de la carcasa a 60 Hz	kV	2.2
Sección de los conductores de conexión	mm ²	16 a 120 (6 AWG a 250 MCM)
Temperatura de operación	°C	-40 a +70
Carcasa	-	Material con características de no propagación y auto-extinción de fuego
Grado de protección	-	Plástico - M16
Diámetro externo del cable	-	IP66

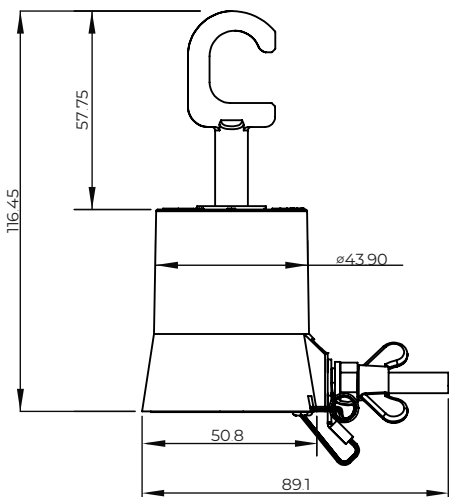
Características técnicas (Específicas)

Código CLAMPER	Modelo	Tensión máxima de operación continua - U_c	Tensión de referencia @ 1 mA - U_{OFF}	Potencia máxima - $W_{m\acute{a}x}$	Tensión de red	Nivel de protección - U_p	Fijación	Peso aproximado	Dimensiones (A x L x D)
-	-	V_{CA}	V	W	(L-N) V_{CA}	kV	-	g	mm
023404	280V 10kA G	280	470	1.0	127	1.3	Gancho de conexión 1/2"	180	116 x 89.1 x 50.8
023406	440V 10kA G	440	750	1.0	230	1.8			
023352	280 10kA C	280	470	1.0	127	1.3	Conector de placa de agarre barra	200	91.89 x 87.95 x 52.1
023353	440V 10kA C	440	750	1.0	230	1.8		215	
014207	280V 10kA I	280	470	1.0	127	1.3	Terminal L aislado	180	102.15 x 87.95 x 52.1
016542	440V 10kA I	440	750	1.0	230	1.8		200	

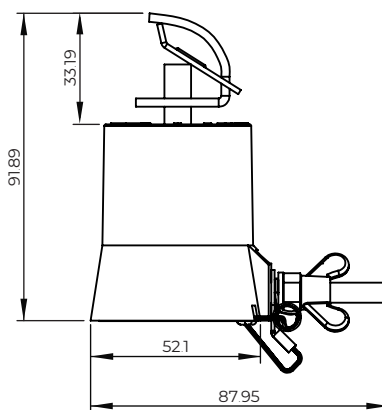
Circuito eléctrico:



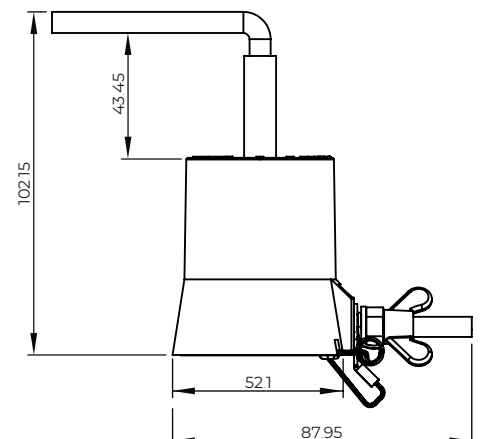
Diseño mecánico:



Gancho



Convencional



Aislado

Nota:
Dimensiones en mm.