

» CLAMPER Solar SB 1000V 32A

1E/1S PC + KIT F



Descripción

Tablero de protección, equipado con Dispositivos de Protección contra Sobretensiones (DPS) CLAMPER Solar, dispositivo de seccionamiento del circuito entre el módulo fotovoltaico y el inversor.

Características

- Posibilidad de conexión de hasta una serie fotovoltaica (PV Strings).
- Una salida conmutada.
- Adecuado para uso externo.
- El producto viene con kit con conectores solares y fusible in-line.

Principales aplicaciones

Protección, interrupción y seccionamiento de sistemas fotovoltaicos.

Características técnicas	Unidad	CLAMPER Solar SB
Código CLAMPER	-	024091
Número de entradas DC	-	1
Número de salidas DC	-	1
Tensión máxima de operación	V _{DC}	1000
Accesorios	-	Kit con conectores solares y fusible in-line
-	-	Entrada
Corriente máxima por entrada*	A	32
Conexión de los cables de entrada	-	Directamente en los conectores
Sección de los cables**	mm ²	4 a 6
-	-	Salida
Conexión de los cables de salida	-	Directamente en los conectores
Sección de los cables**	mm ²	4 a 6
-	-	Puesta a tierra
Conexión del cable de tierra	-	Directamente en el conector
Sección de cable**	mm ²	6 a 10
-	-	Caja
Peso aproximado	kg	1,74
Dimensiones	mm	308,3 x 253,3 x 112,5 (C x A x P)
Grado de protección	-	IP65
Material de la caja	-	Polycarbonato con protección UV
-	-	Prensaestopas
Modelo	-	Plástico - M16
Diámetro exterior del cable	mm	4,0 a 8,0

Características técnicas	Unidad	DPS CLAMPER Solar
Norma aplicable	-	EN 50539-11 (Certificado UL-BR 19.1204)
Clase de protección	-	II
Tecnología de protección	-	Varistor de Óxido de Metal (MOV)
Modos de protección	-	L+ / PE, L- / PE (modo común), L+ / L- (modo diferencial)
Nivel de protección - U_p	kV	3,5
Tiempo de respuesta típico	ns	< 25
Tensión máxima de operación continua - U_{CPV}	V_{DC}	1000
Corriente nominal de descarga @ 8/20 μ s - I_n	kA	18
Corriente máxima de descarga @ 8/20 μ s - $I_{m\acute{a}x}$	kA	40
Corriente total de descarga @ 8/20 μ s - I_{Total}	kA	40
Indicación de protección en servicio	-	Local, a través de la bandera (Verde - SERVICIO, Rojo - FINAL DE LA VIDA ÚTIL)
Sección de los conductores de conexión eléctrica	mm ²	4 a 25
Par de torsión de los tornillos de conexión eléctrica	N.m	3,0 a 3,4
Grado de protección	-	IP20
-	-	Conectores Solares
Norma aplicable	-	IEC 62852
Modelo***	-	MC4
Tipo de terminación	-	Crimpado
Sección de los cables	mm ²	4 a 6
-	-	Fusible
Norma aplicable	-	IEC 60269-6
Tipo	-	gPV - 10 x 38
Corriente máxima	A	32
Tensión máxima	V_{DC}	1100
Capacidad de interrupción	kA	30
Embalaje	-	Portafusible in-line con conector MC4
-	-	Interruptor-seccionador
Norma aplicable	-	IEC 60947-3
Número de polos	-	2
Corriente máxima @ $U_{DC} = 1.000$ V	A	32
Tensión de aislamiento - U_i	V_{DC}	1000
Tensión nominal de pulso - U_{imp}	kV	8
Sección de los conductores****	mm ²	2,5 a 10
Par de torsión de los tornillos de conexión eléctrica	N.m	1,2 a 1,8
Grado de protección	-	IP20

* Corriente máxima suportabilidad del circuito Entrada / Salida (borneras, conductores e interruptor-seccionador).

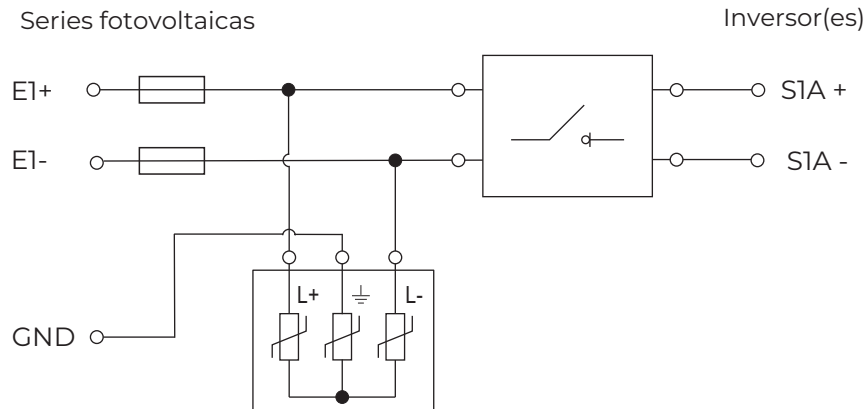
** Se refiere a la superficie del conductor, excluyendo la parte aislante. Para garantizar el grado de protección (IP) de String Box, el diámetro exterior de los cables, medido en el exterior de su aislamiento, debe estar comprendido entre 4 mm y 8 mm.

*** El producto es compatible solo con conectores MC4.

**** Algunos de los modelos de interruptores-seccionadores requieren la utilización de terminales específicos. Consultar el manual técnico para informaciones adicionales.

>> CLAMPER Solar SB 1000V 32A 1E/1S PC + KIT F

Circuito eléctrico:



Estructura del producto con kit:

