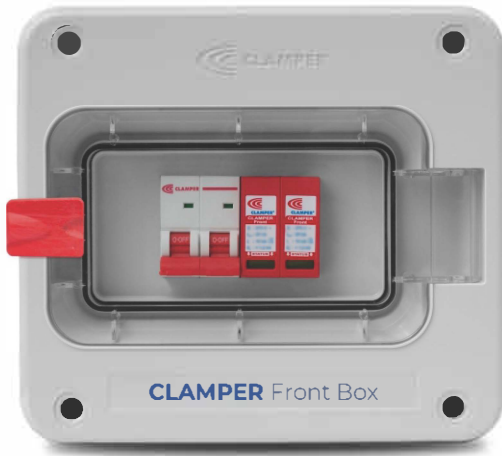


» CLAMPER Front Box 275V 20kA

2P 32A IP65



Descripción

Caja de Protección (Front Box), equipada con Dispositivos de Protección contra Sobretensiones (DPS) y disyuntor bipolar entre el inversor fotovoltaico y la red pública.

Características

- Protección contra picos eléctricos clase 11.
- Adecuado para uso externo.
- Protección contra sobrecorriente con disyuntor bipolar.
- Apto para sistemas monofásicos y bifásicos.

Principal aplicación

Aplicación en el lado de corriente alterna de los inversores fotovoltaicos.

Características Técnicas	Unidad	CLAMPER Front Box
Código CLAMPER	-	025478
Tensión de operación	V	220 (L/N)
Frecuencia de la red	Hz	60
Corriente nominal	A	32
Conexión de los cables de entrada	-	Directamente en el disyuntor
Sección de los cables de entrada*	mm ²	6
Conexión de los cables de salida	-	Directamente en los conectores
Sección de los cables de salida*	mm ²	6
Conexión del cable de puesta a tierra	-	Directamente en el conector
Sección del cable de puesta a tierra	mm ²	6
Peso aproximado	kg	1.19
Dimensiones	mm	221.7 x 199.7 x 106.3 (L x A x P)
Grado de protección	-	IP65
Material	-	Polycarbonato con protección UV
Características Técnicas	Unidad	Prensa-Cable
Modelo	-	Plástico - M12
Diámetro externo del cable	mm	3.5 a 6.5

* Se refiere al área del conductor, excluyendo la parte aislante. Para garantizar el grado de protección (IP) del String Box, el diámetro exterior de los cables, medido en el exterior de su aislante, debe estar entre 3.5 mm y 6.5 mm.

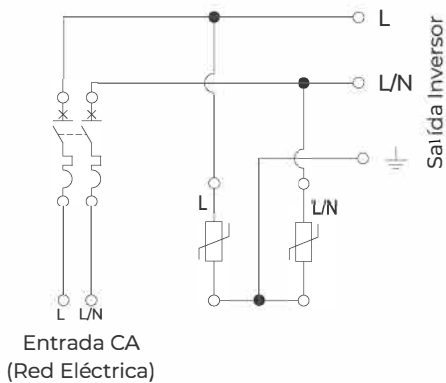
» CLAMPER Front Box 275V 20kA

2P 32A IP65

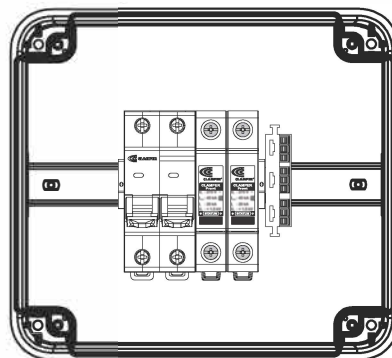


Características Técnicas	Unidad	DPS CLAMPER Front V 275V 20kA
Código CLAMPER	-	016235
Normas aplicables	-	IEC 61643-11 / UL 1449 / ABNT NBR 5410
Tecnología de protección	-	Varistor de Óxido Metálico (MOV)
Modos de protección	-	L-L, L-N, L-PE para sistema TN L-L e L-N para sistema IT y TT
Nivel de protección - U_p	kV	1.2
Tiempo de respuesta típico	ns	< 25
Tensión máxima de operación continua - U_c	V_{ca}	275
Corriente nominal de descarga @ 8/20 μ s - I_n	kA	10
Corriente máxima de descarga @ 8/20 μ s - $I_{máx}$	kA	20
Indicación de protección en servicio	-	Local, a través de señalización (Verde - SERVICIO, R ojo - FIN DE LA VIDA ÚTIL)
Sección de los conductores	mm ²	4 a 25
Par de apriete del tornillo de conexión eléctrica	N.m	3
Grado de protección	-	IP20
Características Técnicas	Unidad	Disyuntor
Norma aplicable	-	NBR 60898
Número de polos	-	2
Corriente nominal	A	32
Tensión nominal de aislamiento	V_{ca}	500
Tensión de impulso	kV	4
Capacidad de interrupción de corto-circuito	kA	6
Sección de los conductores de conexión eléctrica	mm ²	25
Par de apriete del tornillo de conexión eléctrica	N.m	2.5
Grado de protección	-	IP20

Esquema eléctrico:



Estructura del producto:



Dimensiones:

