



CLAMPER GCL EC Ex mb IIC T6 IP66



GCL EC Ex mb IIC T6 IP66 - CP



GCL EC Ex mb IIC T6 IP66 - SP

Descripción

Dispositivo de Protección contra Sobretensiones (DPS) para áreas peligrosas, con Tecnología Gas Spark Spark (GDT).

Características

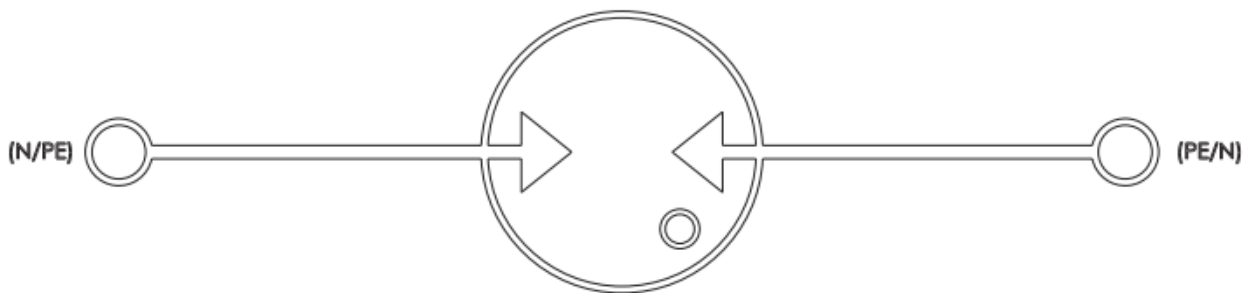
- Soporte de corriente de impulso de 100 kA (10/350 μ s).
- Corriente de descarga nominal soportable de 100 kA (8/20 μ s).
- Posee carcasa con certificación UL-BR 17.0802X para áreas clasificadas como zona 1 y zona 2.

Principal aplicación

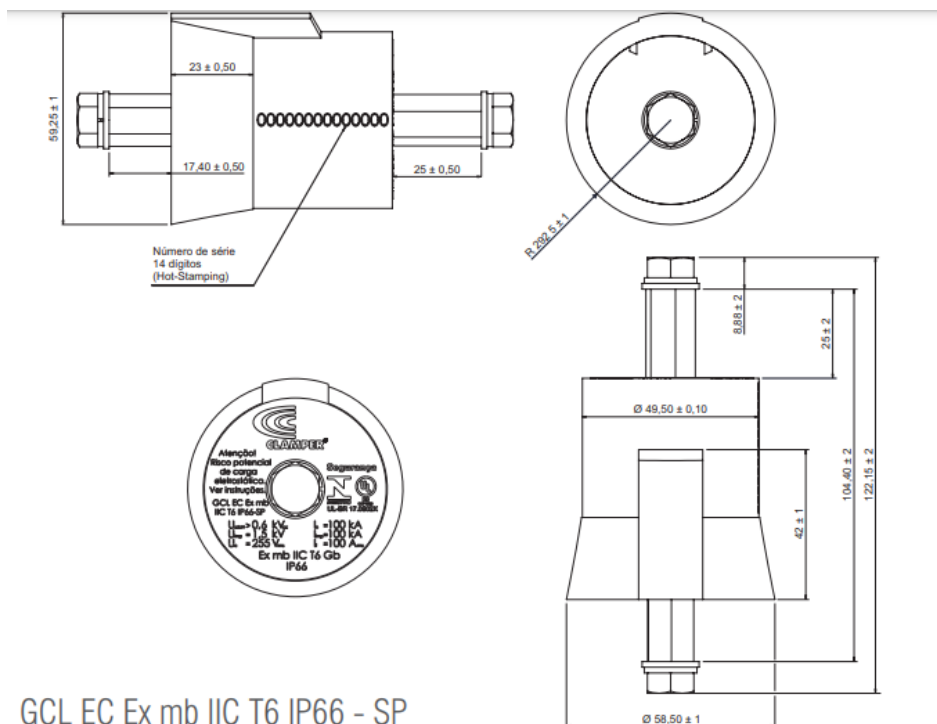
Se utiliza para protección contra sobretensiones y ecualización de potencial en las siguientes aplicaciones: tuberías enterradas o sumergidas (conductos de agua, gasoductos, oleoductos y minerales), tanques de almacenamiento de combustible (estaciones de servicio), estructuras marinas, pilotes de cimientos metálicos, puentes y torres metálicas (incluidas líneas de transmisión), estructuras enterradas.

Características técnicas	Unidad	GCL EC Ex mb IIC T6 IP66	
Modelos	-	GCL EC Ex mb IIC T6 IP66-SP	GCL EC Ex mb IIC T6 IP66-CP
Código CLAMPER	-	009514	009515
Norma aplicable	-	ABNT NBR IEC 60079-0 2008 / ABNT NBR IEC 60079-18 / ABNT NBR IEC 60529 2009	
Número de certificado (UL)	ns	UL BR 17.0802X	
Área clasificada de aplicación	A	Zona 1 y Zona 2	
Tecnología de protección	-	Centellador a Gas (GDT)	
Tiempo de respuesta típico	-	<100	
Nivel de exposición	ns	Elevado	
Nivel de protección - Up	-	>1.5	
Máxima tensión de operación contnua - Uc	kV	255	
Tensión de disparo CC - Uref	V _{rms}	>6	
Corriente de descarga nominal a 8/20 μ s - In	kA	100	
Corriente de impulso a 10/350 μ s - Iimp	kA	100	
Corriente subsecuente de interrupción - I _{fi}	kA	100	
Dreno de corriente @ 50Hz	A	100	
Energía Específica - W / R	A	300 @ 0.2 s	
Temperatura de operación	kJ/	2500	
Clase de temperatura (ABNT/ NEC)	°C	-40... +70	
Conexiones eléctricas	-	Parafusible M8*	
Fijación	-	fusible M6 y rosca de mariposa	
Acondicionamiento	-	inmerso en resina epoxi, rodeado por una carcasa inyectada con termoplastico	
Grado de protección	-	IP66	
Color	-	Negro	
Peso aproximado	g	310	325
Dimensiones	mm	122.15x59.25x58.50 (AxLxD)	122.15x93.25x58.50 (AxLxD)

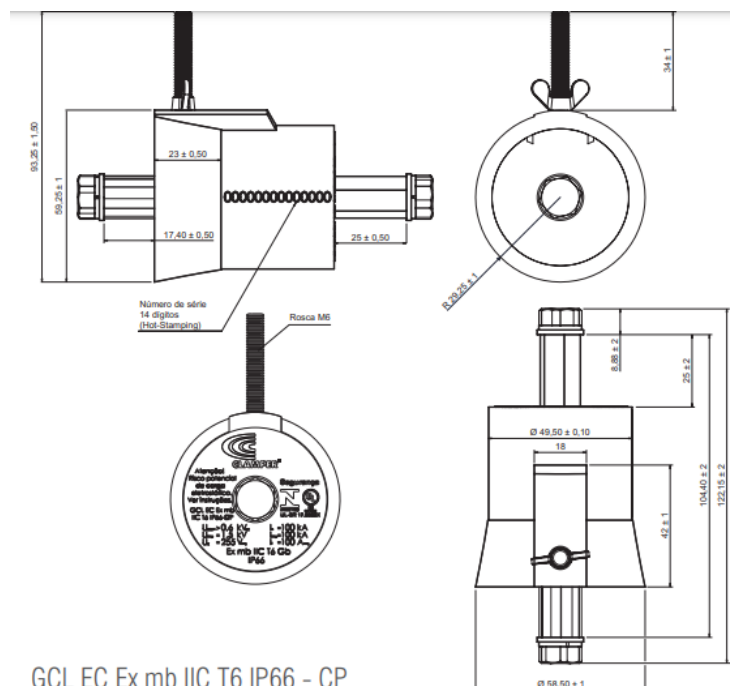
Circuito eléctrico:



Dibujo mecánico:



GCL EC Ex mb IIC T6 IP66 - SP



GCL EC Ex mb IIC T6 IP66 - CP

Dimensiones en mm.